

MAX JET

シリーズ

**洗浄用 MAX JET ホースは、
噴射ガン専用ホースとしてフレディエース(SIB)で
培ったスリム化技術を投入し、
特殊配合カバーを施すことで、柔軟・軽量・耐摩耗性を
向上させた小型洗浄機用ホースです。**

補強ワイヤーを強度アップし20.5MPa(φ6、φ9)まで使用
可能となり洗浄向けに幅広くご使用いただけます。

外面ゴムに耐摩耗性ゴム材を使用し、擦れや引き摺りによる
摩耗を最小限に抑えることができます。

現在ご使用のGRM(又はSP)プレス、GX金具でアセンブ
リ出来ます。

MAX JETシリーズ

構造

内面ゴム：耐油性合成ゴム
補強層：硬鋼線
外面ゴム：耐摩耗・耐候性合成ゴム

適用流体

水

温度範囲

0℃～+80℃

ホース構造・補強層

1W/B



サイズ	補強層	内径 mm	外径 mm	最高使用圧力 MPa	最小破壊圧力 MPa	最小曲げ半径 mm	重量 g/m
6	1W/B	6.3	12.5	21.0	61.5	50	195
9	1W/B	9.5	15.4	21.0	61.5	60	240
12	1W/B	12.7	19.0	14.0	56.0	70	370

[ホース品番]

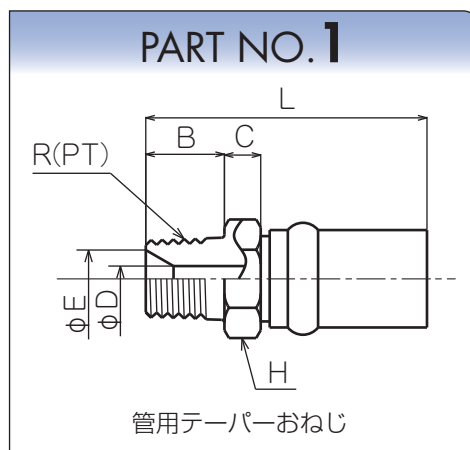
φ6 : MAX JET-R 6×1W/B

φ9 : MAX JET-R 9×1W/B

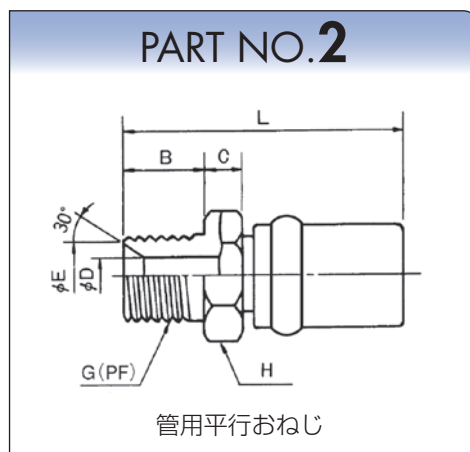
φ12 : MAX JET 12×1W/B

MAX JETシリーズ

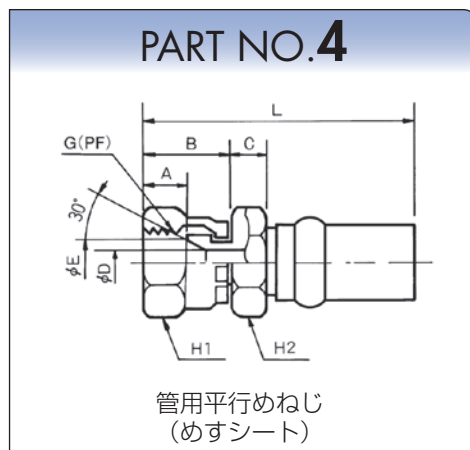
サイズ	B	C	H	R(PT)	L
6	13	6	17	1/4	48
9	15	6	19	3/8	51
12	18	10	22	1/2	68



サイズ	B	C	H	G(PF)	L
6	13	6	17	1/4	48
9	15	6	19	3/8	51
12	18	10	22	1/2	68



サイズ	A	B	C	H1	H2	G(PF)	L
6	8.5	16	6	19	17	1/4	51
9	9.5	19	6	22	19	3/8	55
12	11	21.5	10	27	22	1/2	72



サイズ	A	B	C	H1	H2	G(PF)	L
6	4.5	16	6	19	17	1/4	51
9	5.5	19	6	22	19	3/8	55
12	7.5	21.5	10	27	22	1/2	72

