

ST

スチームホース

シリーズ

**特殊合成ゴムを使用しており、高温耐久性が優れています。
補強層が2W/B構造となっているため、
安全性、耐久性が良く、
スチームクリーナー・パイルハンマー等の
繰り返し屈曲にも安心して使用できます。**

金具の締付けバンドはインターロック形式になっており、
安全性が高く、又取付・取り外しが容易です。

(ボルト締めタイプです)

ご使用中に、金具部から漏れが発生した場合は、ボルトを増
し締めして下さい。

STシリーズ

ST10

構造

内面ゴム: 耐熱性合成ゴム
 補強層: 硬鋼線
 外面ゴム: 耐熱耐候性合成ゴム

適用流体

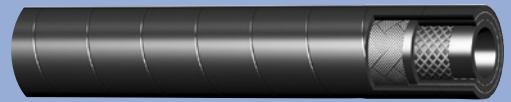
スチーム

温度範囲

最大180℃

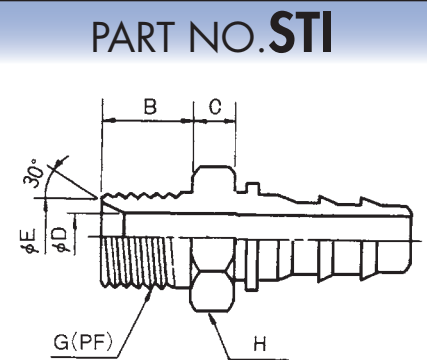
ホース構造・補強層

2W/B



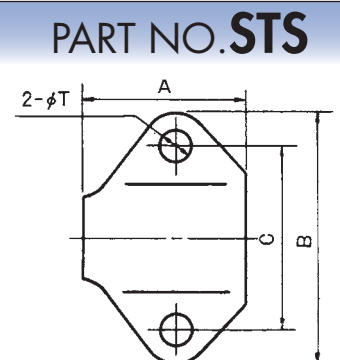
サイズ	補強層	内径 mm	外径 mm	最高使用圧力 MPa	最小破壊圧力 MPa	最小曲げ半径 mm	重量 g/m
9	2W/B	9.5	24.8	1.0	8.0	140	705
12	2W/B	12.7	28.0	1.0	8.0	160	795
19	2W/B	19.0	35.3	1.0	8.0	220	1,185
25	2W/B	25.4	41.7	1.0	8.0	270	1,410
32	2W/B	31.8	50.1	1.0	8.0	350	1,810
38	2W/B	38.1	56.4	1.0	8.0	440	2,075
50	2W/B	50.8	70.1	1.0	8.0	600	2,710

サイズ	B	C	D	E	H	G(PF)
STI-2-06	15	8	6.0	12.5	22	3/8
STI-2-08	18	10	9.5	16.0	27	1/2
STI-2-12	20	11	16.0	21.5	36	3/4
STI-2-16	22	12	20.0	27.5	41	1
STI-2-20	25	14	25.0	36.0	46	1 1/4
STI-2-24	25	15	32.0	42.0	50	1 1/2
STI-2-32	29	20	42.0	54.0	65	2



管用平行おねじ

サイズ	A	B	C	T
STS-06	35	49	34	8.5
STS-08	50	64	48	10
STS-12	45	78	58	12
STS-16	55	82	64	12
STS-20	65	108	85	13
STS-24	65	98	78	13
STS-32	38.5	130	100	15



スチーム専用バンド

STS-32については2セットご使用下さい。

