

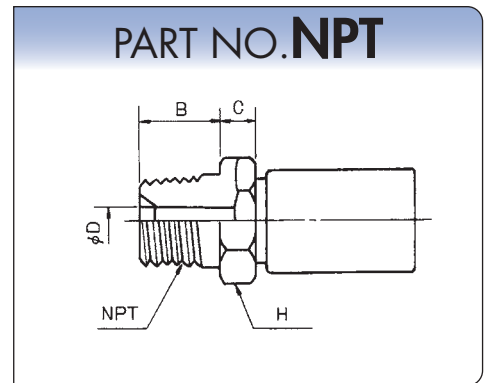
特殊金具

特殊金具

特殊金具継手

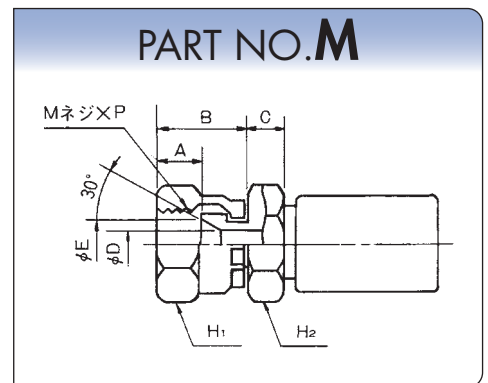
アメリカ管用ねじタイプ(NPT)

サイズ	B	C	D	H	NPT				
6	13	6	4.2	19	1/4				
9	15	6	7	22	3/8				
12	18	8	9.5	27	1/2				
15	20	10	16	36	3/4				
19	20	10	16	36	3/4				
25	22	10	21.8	41	1				
32	25	13	27	46	1 1/4				
38	25	14	31.8	50	1 1/2				



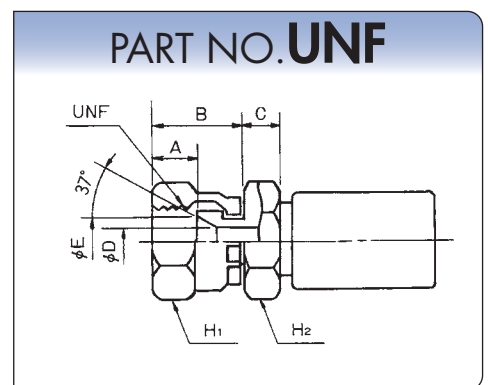
メートル雌ねじタイプ(30° フレアシート)

サイズ	A	B	C	D	E	H1	H2	M	P
6	8.5	16	6	4.2	9.5	19	19	14	1.5
9	9.5	19	6	7	13	22	22	18	1.5
12	10.5	21	8	9.5	16	27	27	22	1.5
15	11.5	23	10	13	21	32	30	24	1.5
19	12.5	23	10	16	22	36	36	24	1.5
25	17	30	10	21.8	28	41	41	33	1.5
32	13	26	10	21.8	28	46	41	36	1.5
38	14	31	14	31.8	42	60	60	48	1.5
50									



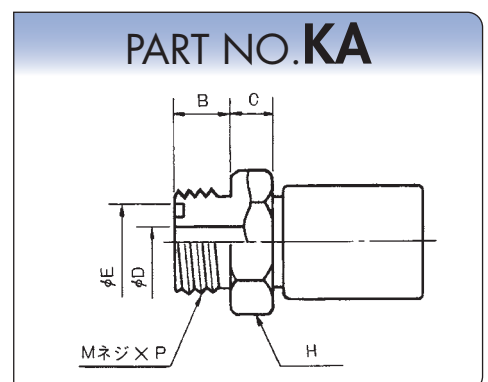
ユニファイ雌ねじタイプ(37° フレアシート)

サイズ	A	B	C	D	E	H1	H2	UNF	
6	8.5	16	6	4.2	7.5	19	17	7/16-20	
9	9.5	18.5	6	6.5	11	19	19	9/16-18	
12	11	21.5	8	9.5	14.5	27	22	3/4-16	
15	12	23.5	10	13	17.5	32	30	7/8-14	
19	12.5	23	10	16	21.5	36	30	1 1/16-12	
25	12.5	25.5	10	21.8	28	41	36	1 5/16-12	
32	16	30	13	27	35.8	50	46	1 5/8-12	
38	16.5	33.5	14	31.8	41.5	55	50	1 7/8-12	
50	17	36	17	42	57	70	70	2 1/2-12	



メートル雌ねじタイプ(O-リングシール)

サイズ	B	C	D	E	H	M	P		
6									
9	11	6	8	13	24	18	1.5		
12	15	8	9.5	20	32	26	1.5		
15	16	10	13	26	36	32	1.5		
19	16	10	16	26	36	32	1.5		
25	17	10	21.8	35	41	40	1.5		
32	17	10	27	40	46	45	1.5		
38									
50	17	10	38	50	60	56	2		

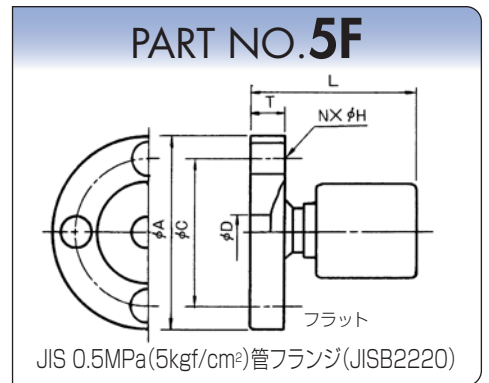


特殊金具

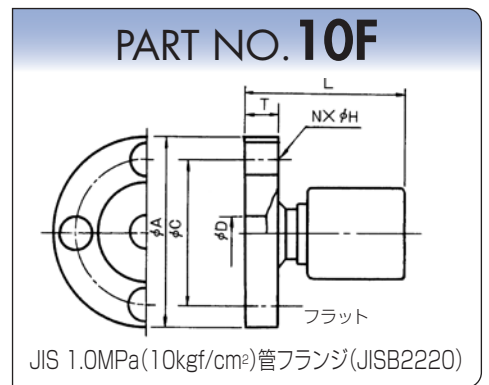
特殊金具継手

JISフランジ継手

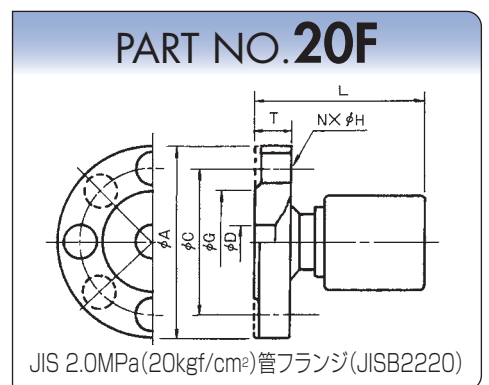
サイズ	A	C	D		H	L	N	T
6								
9	75	55	6.7		12	56	4	9
12	80	60	9.8		12	60	4	9
15	80	60	16		12	64	4	9
19	85	65	16		12	66.5	4	10
25	95	75	22		12	71	4	10
32	115	90	27		15	80.5	4	12
38	120	95	33		15	87	4	12
50	130	105	42		15	93	4	14



サイズ	A	C	D		H	L	N	T
6								
9	90	65	6.7		15	59	4	12
12	95	70	9.8		15	63	4	12
15	95	70	16		15	67	4	12
19	100	75	16		15	70.5	4	14
25	125	90	22		19	75	4	14
32	135	100	27		19	84.5	4	16
38	155	120	33		19	91	4	16
50	155	120	42		19	95	4	16



サイズ	A	C	D	G	H	L	N	T
6								
9	90	65	6.7	48	15	61	4	14
12	95	70	9.8	51	15	65	4	14
15	95	70	16	51	15	69	4	14
19	100	75	16	56	15	72.5	4	16
25	125	90	22	67	19	77	4	16
32	135	100	27	80	19	86.5	4	18
38	140	105	33	81	19	93	4	18
50	155	120	42	96	19	97	4	18



ORS継手

サイズ	A	B	C	D	E	H1	H2	UN
6	8.5	26	6	4.2	-	19	17	9/16-18
9	9	27.5	6	6.5	-	22	19	11/16-16
12	10	32	9	9.5	-	27	19	13/16-16
15	10.5	35	9	13	-	32	27	1-14
19	11.5	39	9	16	27.8	36	27	1 3/16-12
25	11.5	41.5	9	21	32.9	41	32	1 7/16-12
32	14	48	13	27	-	50	46	1 11/16-12
38								
50								

